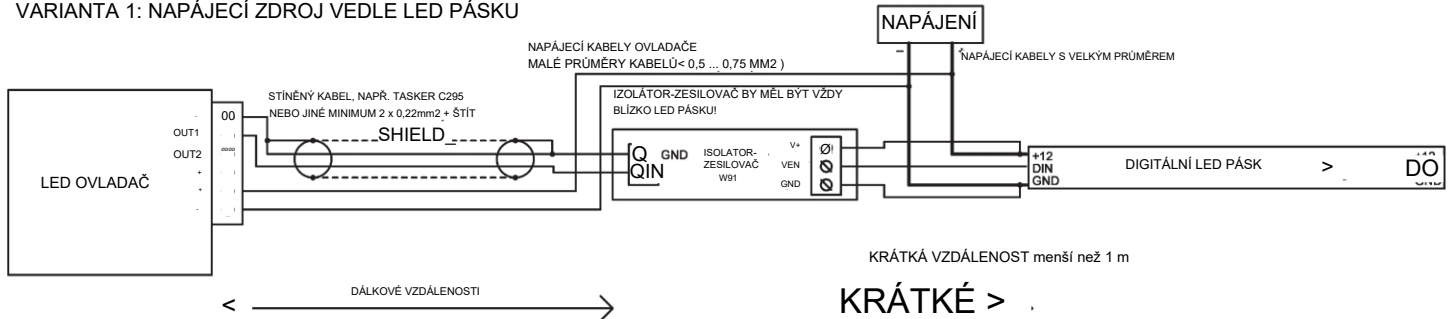
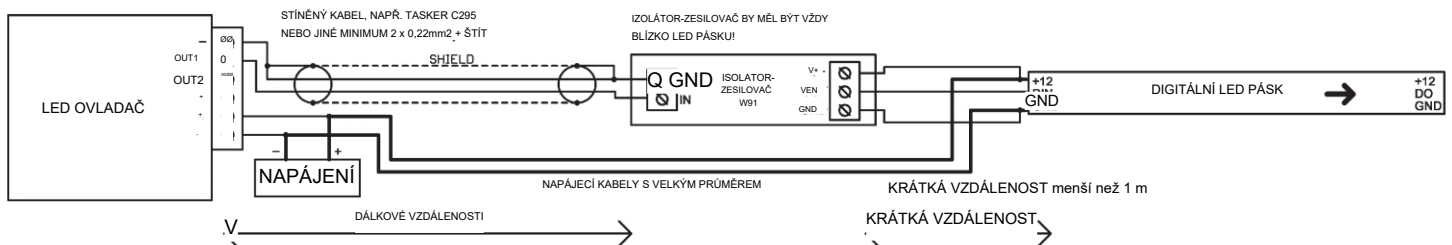
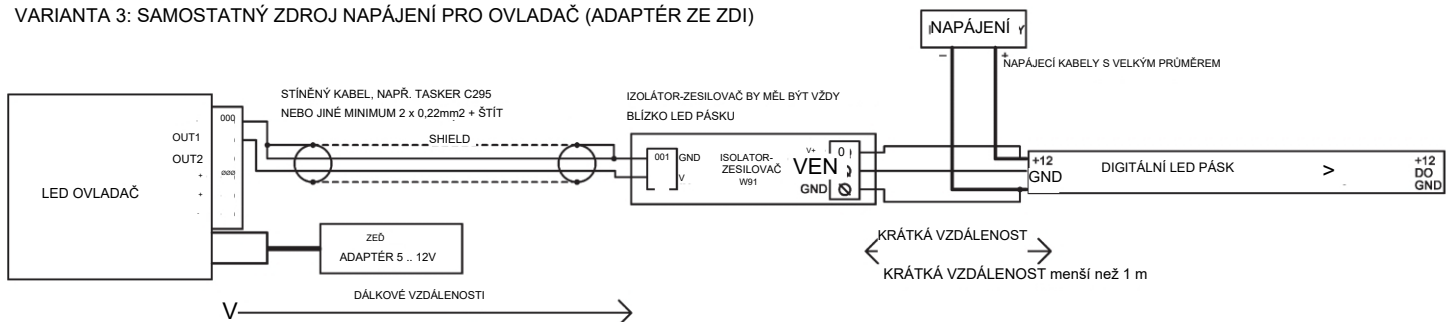


Izolátor-zesilovač W91 umožňuje připojit digitální LED signál dlouhými vodiči. Ovladač je tak daleko od LED, že dochází k rušení jejich provozu. Zařízení lze připojit v různých variantách způsobů zobrazené na obrázku níže. Izolátor-zesilovač zajišťuje elektrické oddělení digitálního LED páskového obvodu od kabelu až po ovladač, což výrazně zvyšuje odolnost vůči rušení. Vždy umístěte zařízení co nejbližší LED páskům.

**VARIANTA 1: NAPÁJECÍ ZDROJ VEDLE LED PÁSKU**

**VARIANTA 2: NAPÁJECÍ ZDROJ VEDLE OVLADAČE**

**VARIANTA 3: SAMOSTATNÝ ZDROJ NAPÁJENÍ PRO OVLADAČ (ADAPTÉR ZE ZDI)**

**VAROVÁNÍ**

Netahejte ovládací kabely poblíž jiných kabelů. Pokud to není možné, pak stíněný kabel by měly být použity (např. RG58CU nebo TASKER C295). Připojte štít k zemi (GND -).


**Parametry zařízení:**

-napájecí napětí: 5 .. 24V DC  
-rozměry: 60 x 18 x 15mm

**Požadované provozní podmínky zařízení:**

- okolní teplota od +1°C do +40°C - relativní vlhkost od 30 % do 75 %
- instalace zařízení může provést pouze osoba s odpovídajícími kvalifikacemi
- připojit zařízení s odpojeným zdrojem napájení
- Provoz zařízení není možný v blízkosti zdrojů tepla nebo škodlivého záření a v dosahu silného elektromagnetického pole.
- Vyčistěte pouzdro vlhkým hadříkem, s odpojeným zdrojem – zařízení by mělo být chráněno před kontaktem s vodou nebo jinými kapalinami
- pokud má zařízení viditelné poškození, nesmí být připojeno k napájení.

**Požadované podmínky ukládání zařízení:**

- pouze v uzavřených místnostech bez par a žíravých látek.
- okolní teplota -30 °C až +40 °C, vlhkost vzduchu: 30 % až 90 % (nekondenzující)

**Likvidace zařízení:**

- zařízení nesmí být likvidováno v běžných kontejnerech na odpad. Zbytečný nebo použitý produkt měly by být doručeny do speciálních center pro třídění odpadu provozovaných městskými úřady.

Výrobce nenese žádnou odpovědnost za možné důsledky v případě nesprávné instalace, nesprávného použití zařízení, nepřečtení návodu na obsluhu nebo pokusy o samoopravu.